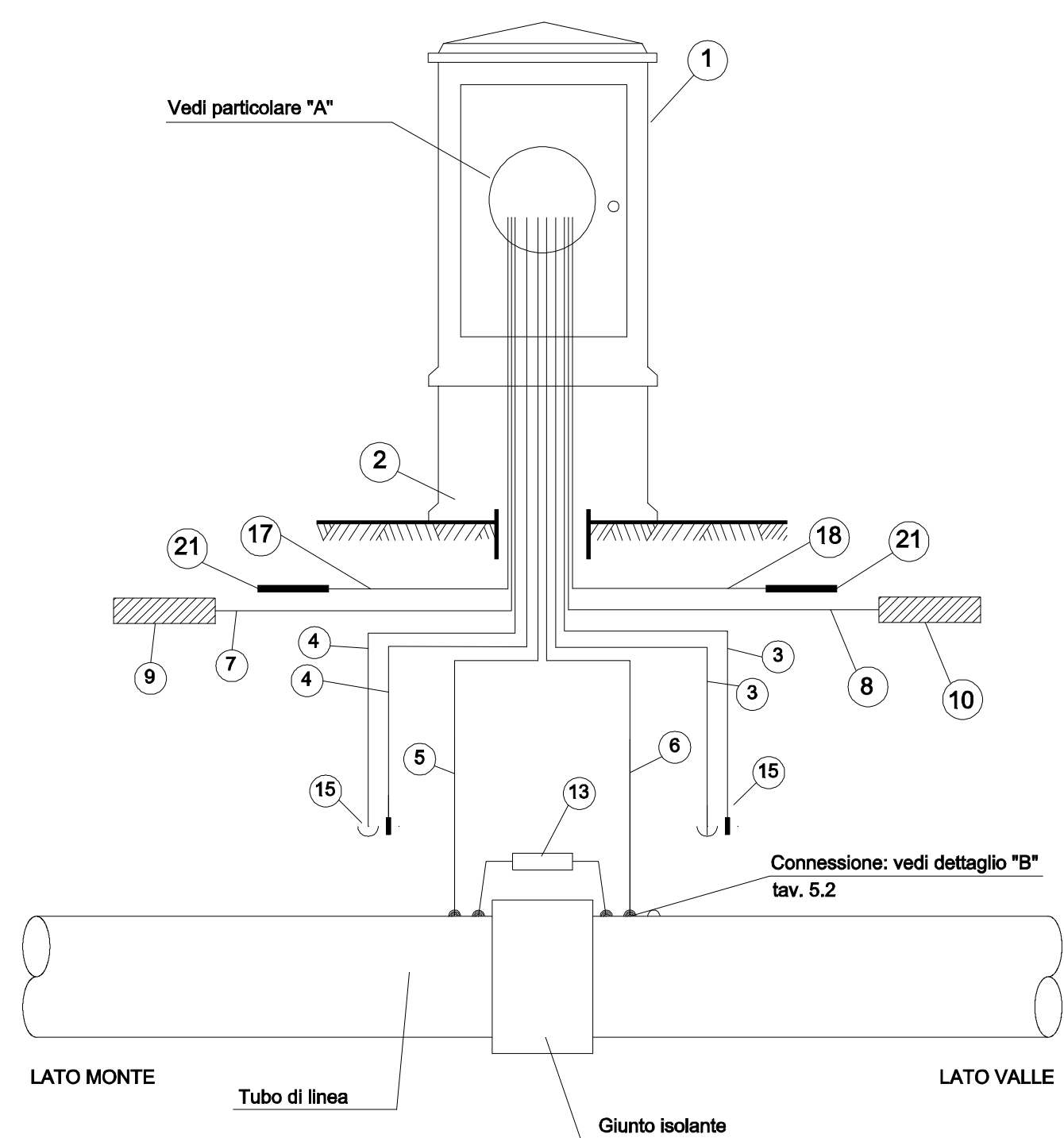
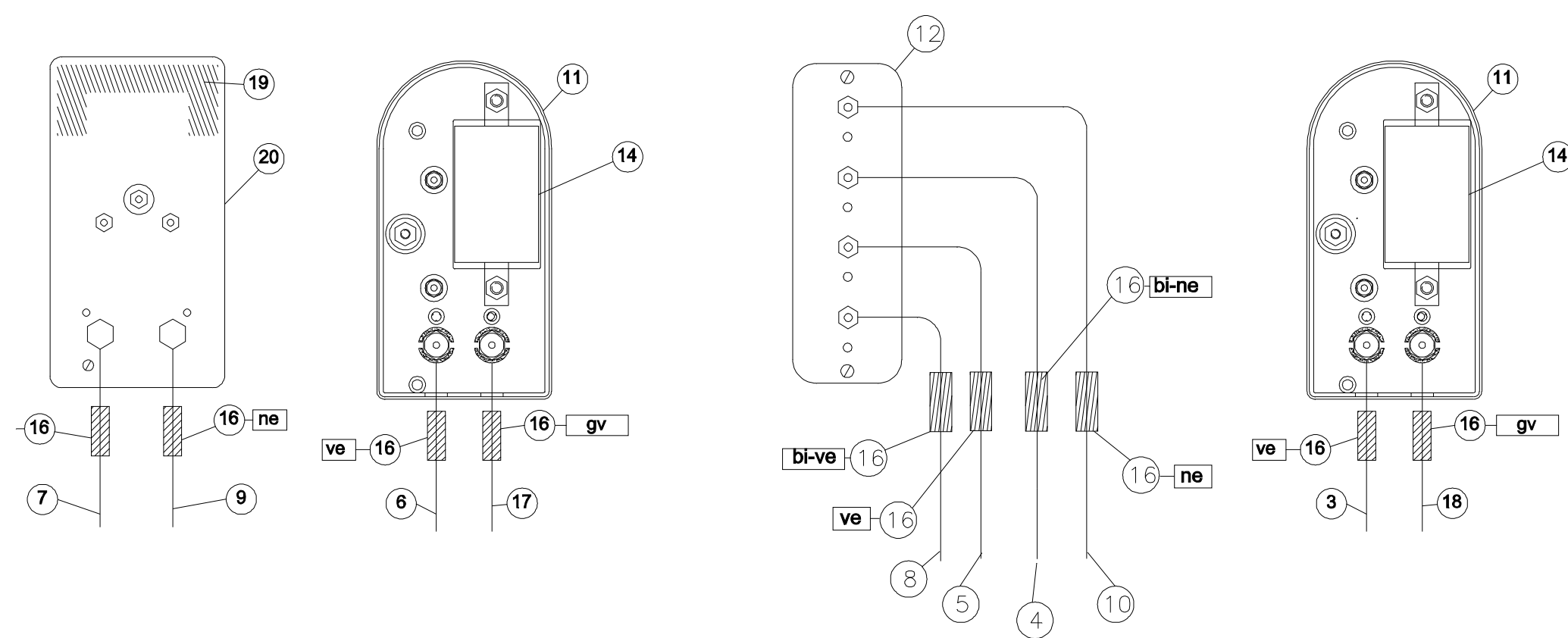


PUNTO DI MISURA AI GIUNTI ISOLANTI INTERRATI



PARTICOLARE "A"

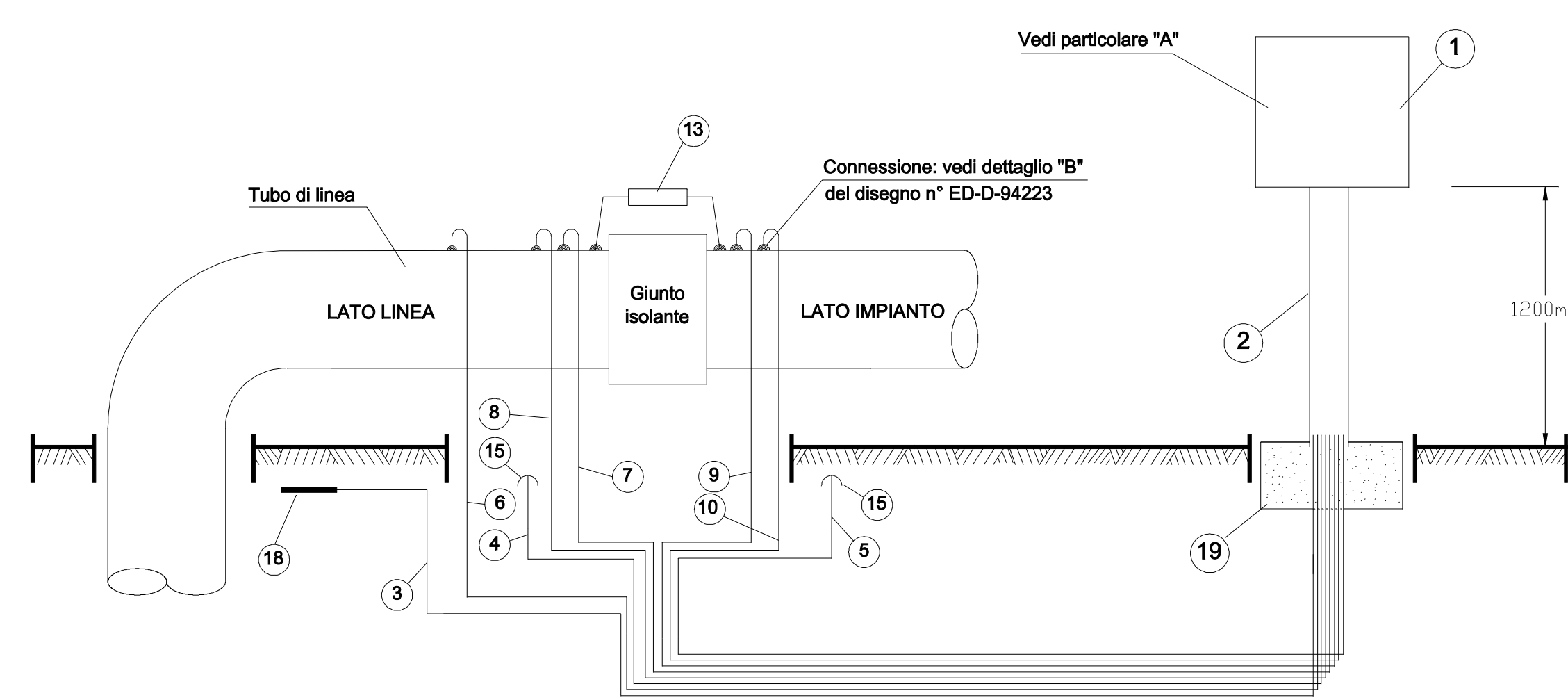


NOTE GENERALI

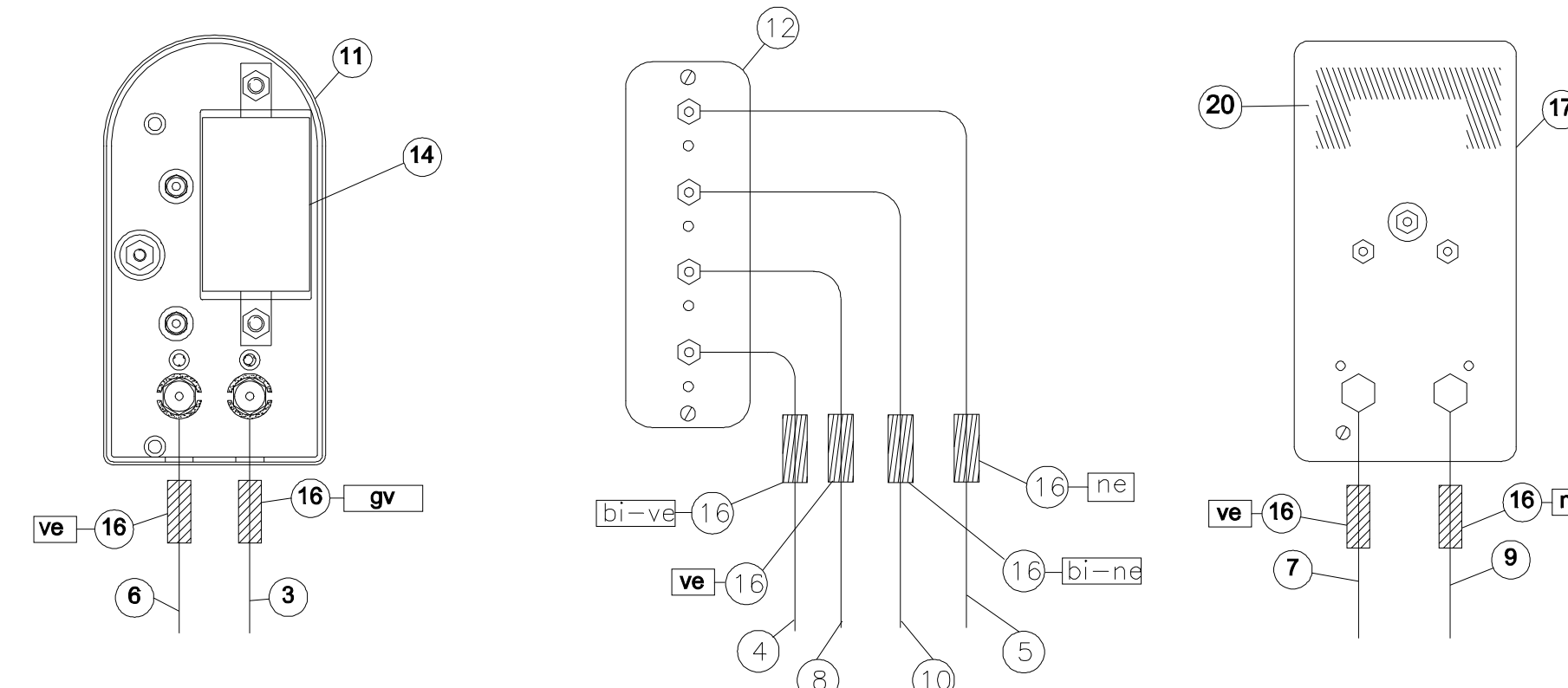
- 1) Sulla parte terminale dei cavi fissati sulla morsetteria dovranno essere applicate guaine termorestringenti al fine di facilitare l'identificazione secondo quanto indicato:
 - (ve) verde = tubazione lato monte
 - (ne) nero = tubazione lato valle
 - (bi-ve) bianco-verde = elettrodo di riferimento lato monte
 - (bi-ne) bianco-nero = elettrodo di riferimento lato valle
 - (gv) giallo/verde = terra di linea
- 2) Nessuna delle connessioni dei cavi alla tubazione deve essere eseguita sul giunto isolante, né sui suoi tronchetti.
- 3) Sul retro della morsetteria per misure voltmetriche, devono essere eseguiti i collegamenti fra i morsetti e le corrispondenti boccole di misura, impiegando cavo 1x2.5 mm². Tutte le morsettiere, devono essere fissate sulla parete di fondo dello armadio, al di sopra del piano divisorio centrale.
- 4) Le quantità indicate nelle tabelle riportate a fianco sono quelle minime necessarie alla realizzazione dell'impianto.

POS.	DENOMINAZIONE	U.M.	QUANTITA'
1	ARMADIO DI CONTROLLO IN VETRORESINA TIPO CV-HV10 (CONCHIGLIA)	n	1
2	ZOCOCCIO DI VETRORESINA TIPO ZVHT (CONCHIGLIA)	n	1
3	CAVO RG7R 1x6 mm ² 0.6/1 kV ALL'ELETTRODO DI RIFERIMENTO	m	50
4	CAVO RG7R 1x6 mm ² 0.6/1 kV ALL'ELETTRODO DI RIFERIMENTO	m	50
5	CAVO RG7R 1x16 mm ² 0.6/1 kV NELLA TUBAZIONE/LATO MONTE	m	50
6	CAVO RG7R 1x16 mm ² 0.6/1 kV NELLA TUBAZIONE/LATO VALLE	m	50
7	CAVO RG7R 1x16 mm ² 0.6/1 kV NELLA TUBAZIONE/LATO MONTE	m	50
8	CAVO RG7R 1x16 mm ² 0.6/1 kV NELLA TUBAZIONE/LATO VALLE	m	50
9	ANODO DI MAGNESIO NELLA TUBAZIONE/LATO MONTE	n	2
10	ANODO DI MAGNESIO NELLA TUBAZIONE/LATO VALLE	n	2
11	MORSETTIERA TIPO MPE/SV3 (CONCHIGLIA)	n	2
12	MORSETTIERA TIPO MPE/PP4 (CONCHIGLIA)	n	1
13	SCARICATORE DI TENSIONE	n	1
14	SCARICATORE IN GAS CON ATTACCO A SALDARE	n	2
15	ELETTRODO DI RIFERIMENTO CON PIASTRINA	n	2
16	MANICOTTO TERMORESTRINGENTE COLORATO	n	10
17	CAVO RG7R 1x10 mm ² 0.6/1 kV ALLA MESSA A TERRA DI LINEA	n	50
18	CAVO RG7R 1x10 mm ² 0.6/1 kV ALLA MESSA A TERRA DI LINEA	n	50
19	BARRETTA DI CORTOCIRCUITO	n	1
20	MORSETTIERA TIPO MPE/SB2 (CONCHIGLIA)	n	1
21	NASTRO D'ACCIAIO ZINGATO (30mmx3.5mm)	m	130

PUNTI DI MISURA PER GIUNTI ISOLANTI



PARTICOLARE "A"



NOTE GENERALI

- 1) Sulla parte terminale dei cavi fissati sulla morsetteria dovranno essere applicate guaine termorestringenti al fine di facilitare l'identificazione secondo quanto indicato:
 - (ve) verde = tubazione lato linea
 - (ne) nero = tubazione lato impianto
 - (bi-ve) bianco-verde = elettrodo di riferimento lato linea
 - (bi-ne) bianco-nero = elettrodo di riferimento lato impianto
 - (gv) giallo/verde = terra di linea
- 2) Nessuna delle connessioni dei cavi alla tubazione deve essere eseguita sul giunto isolante, né sui suoi tronchetti.
- 3) Sul retro della morsetteria per misure voltmetriche, devono essere eseguiti i collegamenti fra i morsetti e le corrispondenti boccole di misura, impiegando cavo 1x2.5 mm². Tutte le morsettiere, devono essere fissate sulla parete di fondo dello armadio, al di sopra del piano divisorio centrale.
- 4) Le quantità indicate nelle tabelle riportate a fianco sono quelle minime necessarie alla realizzazione dell'impianto.

POS.	DENOMINAZIONE	U.M.	QUANTITA'
1	CASSETTA DI CONTROLLO IN VETRORESINA (CONCHIGLIA)	n	1
2	CONDUIT DI SUPPORTO (88.9mm)	n	1
3	CAVO RG7R 1x25 mm ² 0.6/1 kV ALLA MESSA A TERRA DI LINEA	m	50
4	CAVO RG7R 1x10 mm ² 0.6/1 kV ALL'ELETTRODO DI RIFERIMENTO	m	50
5	CAVO RG7R 1x10 mm ² 0.6/1 kV ALL'ELETTRODO DI RIFERIMENTO	m	50
6	CAVO RG7R 1x25 mm ² 0.6/1 kV ALLA TUBAZIONE/LATO LINEA	m	50
7	CAVO RG7R 1x25 mm ² 0.6/1 kV ALLA TUBAZIONE/LATO LINEA	m	50
8	CAVO RG7R 1x10 mm ² 0.6/1 kV ALLA TUBAZIONE/LATO LINEA	m	50
9	CAVO RG7R 1x25 mm ² 0.6/1 kV ALLA TUBAZIONE/LATO IMPIANTO	m	50
10	CAVO RG7R 1x10 mm ² 0.6/1 kV ALLA TUBAZIONE/LATO IMPIANTO	m	50
11	MORSETTIERA TIPO MPE/SV3 (CONCHIGLIA)	n	1
12	MORSETTIERA TIPO MPE/PP4 (CONCHIGLIA)	n	1
13	SCARICATORE DI SOVRATENSIONE	n	1
14	SCARICATORE A GAS CON ATTACCO A SALDARE	n	1
15	ELETTRODO DI RIFERIMENTO CON PIASTRINA	n	2
16	MANICOTTO TERMORESTRINGENTE COLORATO	n	8
17	MORSETTIERA TIPO MPE/SB2 (CONCHIGLIA)	n	1
18	NASTRO D'ACCIAIO ZINGATO (30mm x 3.5mm)	m	55
19	BASAMENTO IN CALCESTRUZZO (500mm x 300mm)	n	1
20	BARRETTA DI CORTOCIRCUITO	n	1



rev.00	Data: Febbraio 2013	Descrizione:	PROGETTO DEFINITIVO-ESECUTIVO
Tav:	5.8	Titolo dell'opera:	METANODOTTO CHIURO-TEGLIO (f.ne Tresenda) 1° LOTTO METANODOTTO CHIURO-TIRANO DN 350
Committente:	CONSORZIO DELLA MEDIA VALTELLINA PER IL TRASPORTO DEL GAS Via Nazario Sauro, 33 - 23100 Sondrio (SO)		
 Studio Tecnico Dott. Ing. Marco Riva	Scala: -	Oggetto: Dettagli di PC per installazione punti di misura ai giunti isolanti fuori terra e interrati	
	Pratica: 601-2013	TECNICO PROGETTISTA: ING. MARCO RIVA Sede: Via Tartano, 798 23018 TALAMONA (SO) tel./fax 0342-67.30.13 Unità Operativa: Via Vanoni, 98 23100 SONDRIO (SO) tel./fax 0342-01.48.90 P.IVA 00840850143 C.F. RVI MRC 89A28 F7120 e-mail: info@ingmarcoriva.com	